

Sterownik do otwierania drzwi kartą zbliżeniową

Składa się z 2 części:

- czytnika kart, który jest montowany na zewnątrz pomieszczenia (nie zawiera elektroniki)
- obudowy sterownika, która jest montowana wewnątrz pomieszczenia

Współpracuje z kontrolerem DS-2400, do którego można można podłączyć 8 sterowników GS-260.

Sterowniki mają wspólny zasilacz i akumulator, umieszczony w obudowie kontrolera.

Standardowe elektrozaczepty mogą być podłączone również do tego zasilacza.

Dla elektrozaczeptów rewersyjnych lub zwór konieczne jest zamontowanie dodatkowych zasilaczy.

Obudowy czytnika kart:

S - standardowa do montażu na ścianie

H - wysoka do montażu na ścianie z blachy

Regulowany jest czas zwarcia styków przekaźnika .

Możliwość zamontowania kontaktronu (siłowe otwarcie drzwi) i przycisku "wyjście"

W systemie można zainstalować dowolną ilość kontrolerów DS-2400

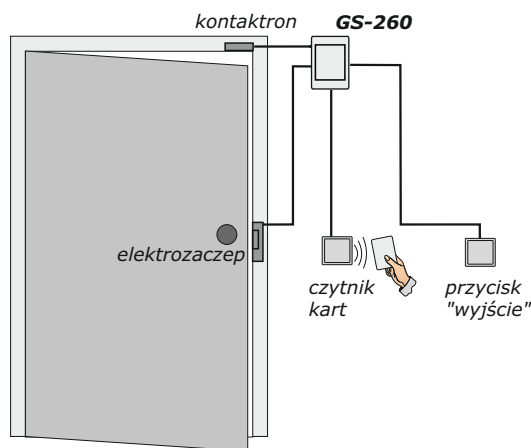


Oznaczenie:

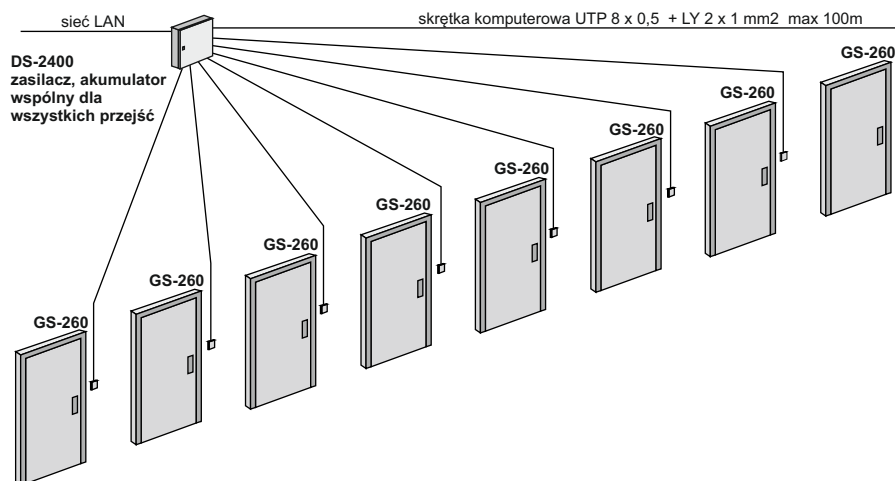
GS-260US

- S - obudowa standardowa
- H - obudowa czytnika wysoka

- U - karty Unique 125kHz
- M - karty Mifare 13,56 MHz



8 przejść jednostronnych otwieranych kartą zbliżeniową



CZYTNIKI KART



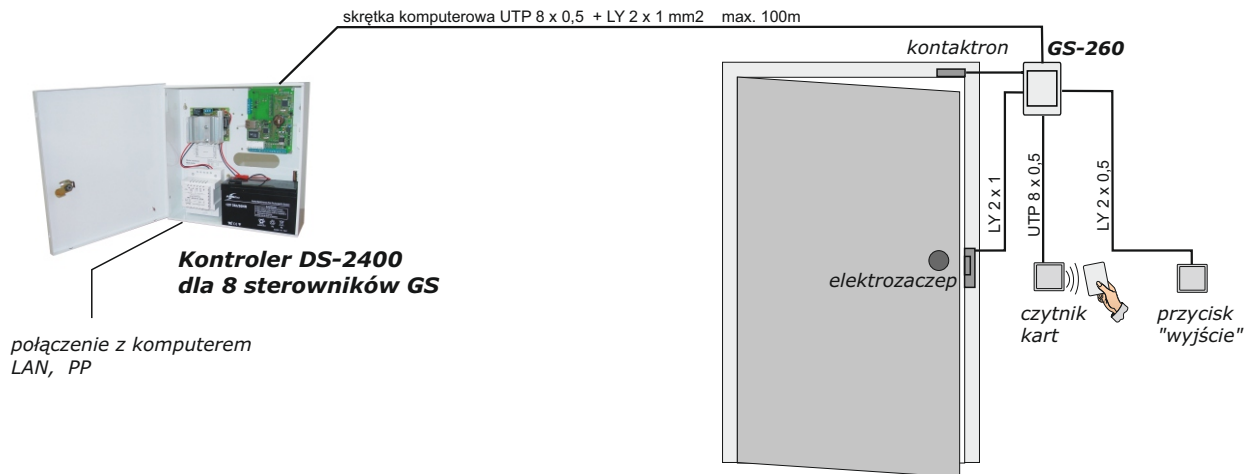
obudowa standardowa do montażu na tynku

obudowa wysoka do montażu na ścianie z blachy

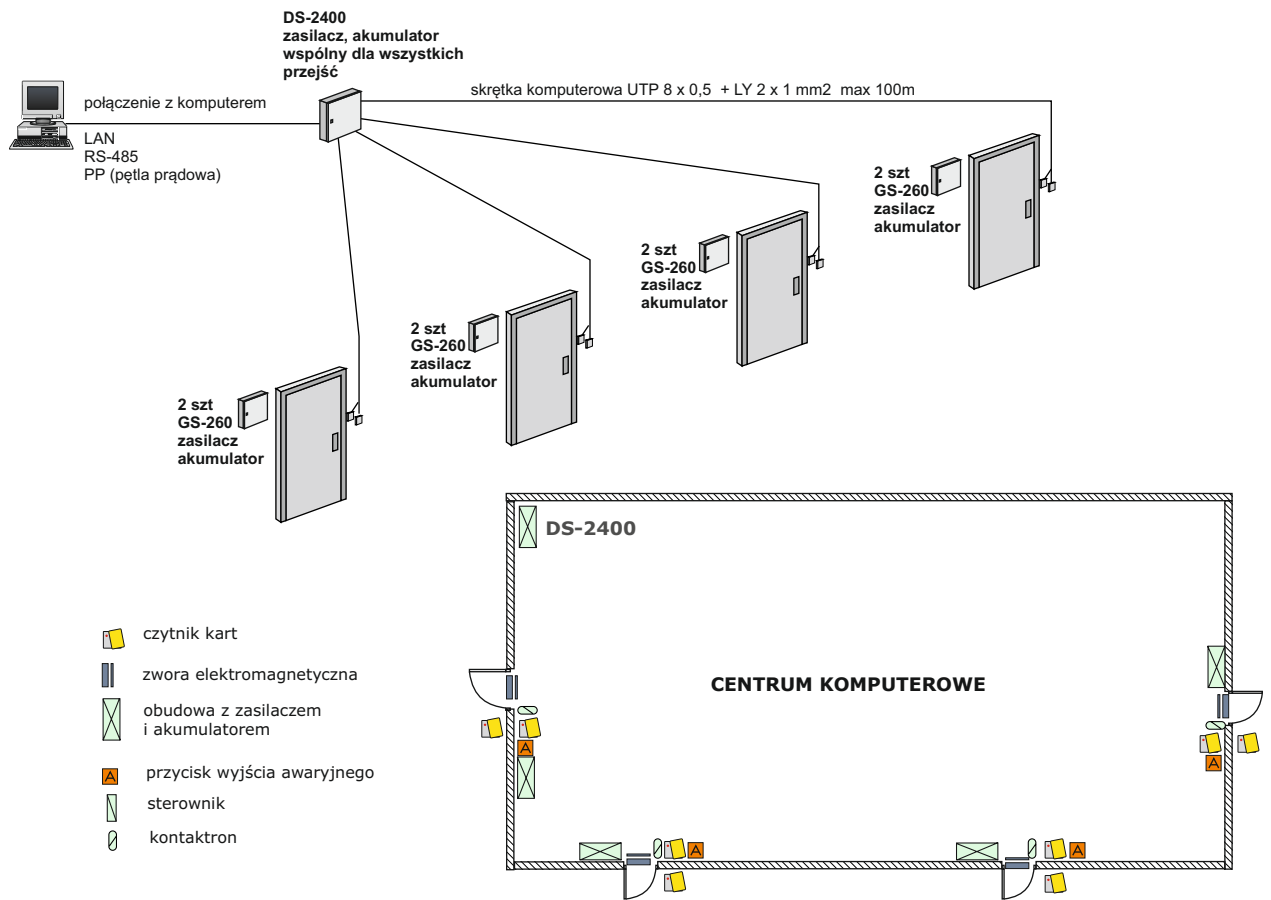


zaprojektowane przez nas czytniki kart nie zawierają elektroniki i dlatego gwarantują wysoki poziom bezpieczeństwa instalacji oraz mogą być montowane na zewnątrz budynków

W drzwiach można stosować elektrozaczepty (styki NO) jak również zwory elektromagnetyczne (styki NC) Każdy sterownik musi mieć inny adres ustawiany przełącznikiem na płytce. Do zasilania elektrozaczepty należy poprowadzić od zasilacza centrali oddzielne przewody 2 x 1 mm²

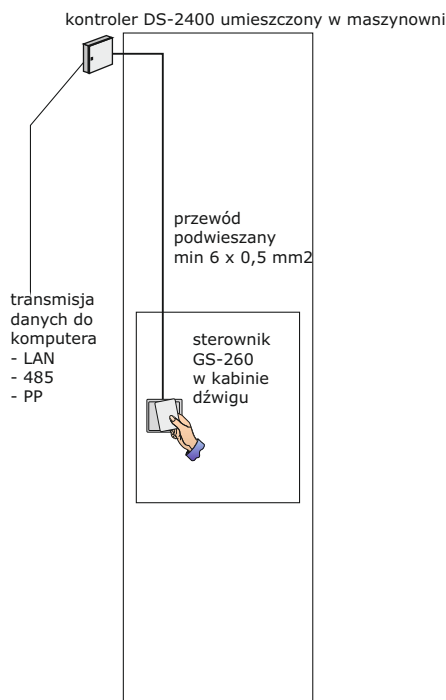


4 przejścia otwierane dwustronnie kartą - z funkcją antipassback



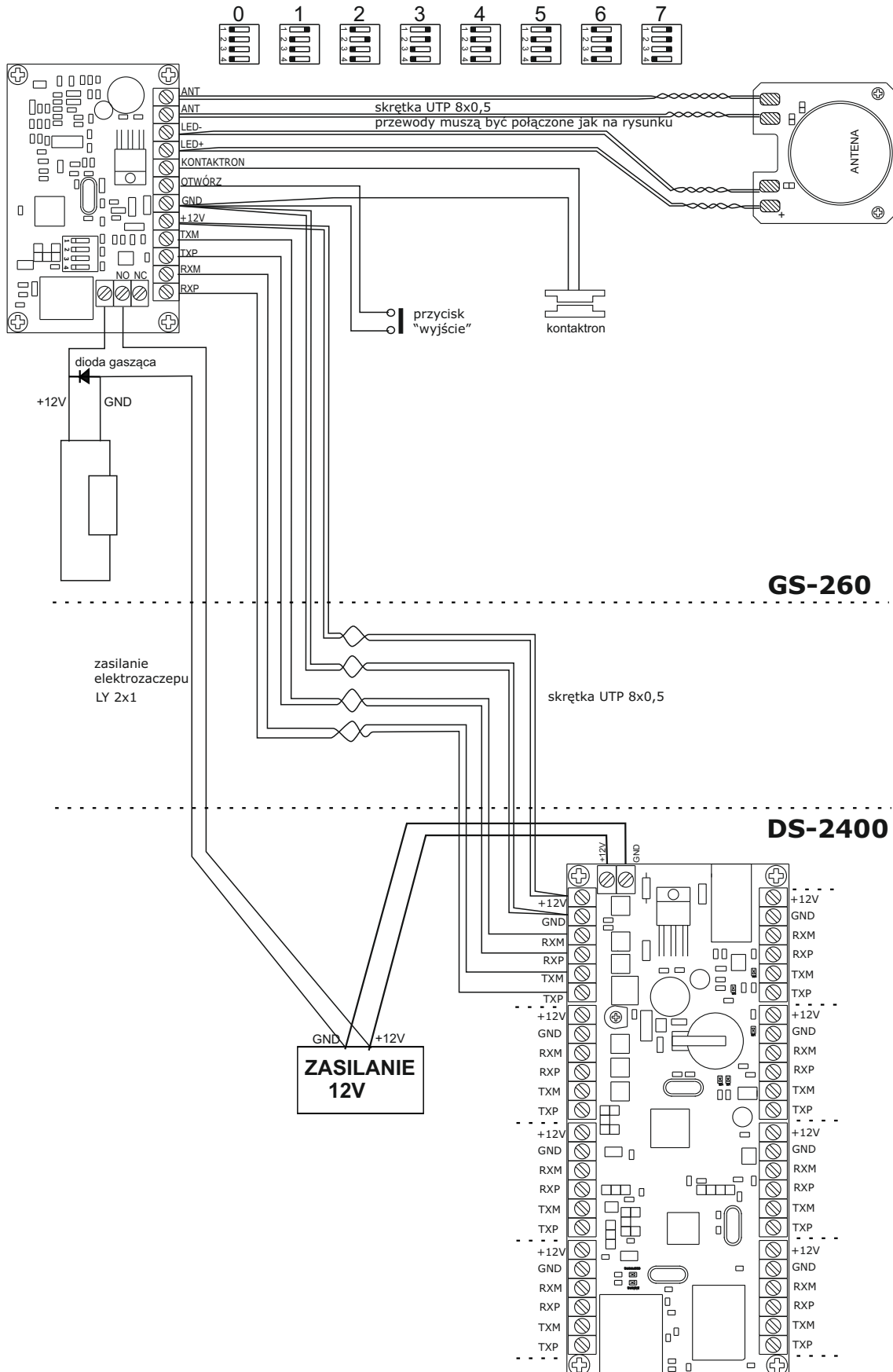
Funkcja antipassback uniemożliwia wejście do centrum dwóch osób korzystających z tej samej karty. Jeżeli kartą otworzymy dowolne drzwi w kierunku wejście, to można to ta sama karta może jedynie otworzyć dowolne drzwi w kierunku wyjście.

zabezpieczenie windy



W kabinie dźwigu umieszczony jest czytnik kart zbliżeniowych. Kasetka wybierania numeru piętra jest nieaktywna. Wsiadając do kabiny dźwigu należy zbliżyć kartę do czytnika. Jeżeli karta posiada uprawnienia do korzystania z dźwigu, kasetka staje się aktywna i można wybrać żądane piętro.

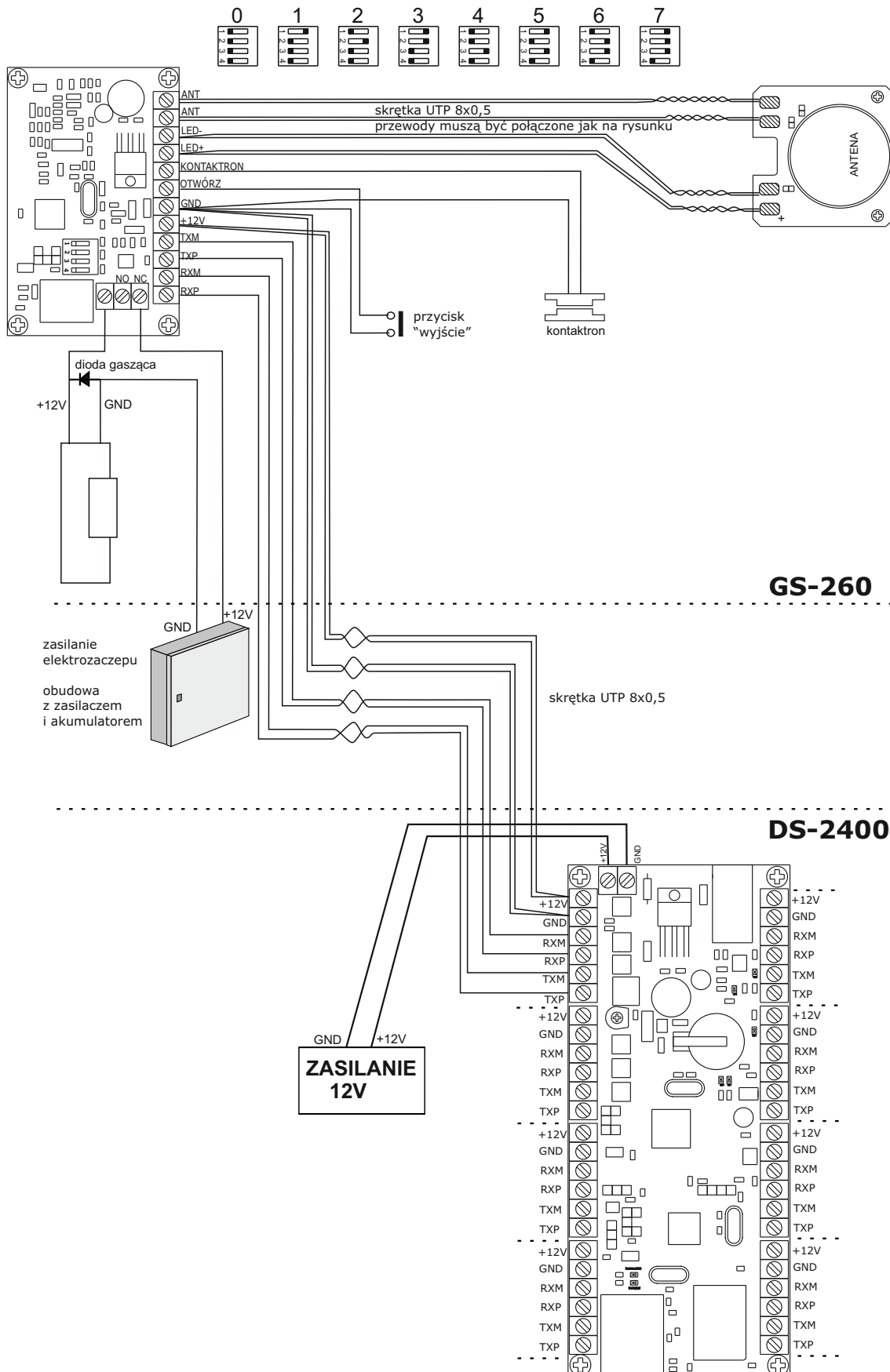
Podłączenia GS-260U - elektrozaczep zwykły karty Unique 125 kHz



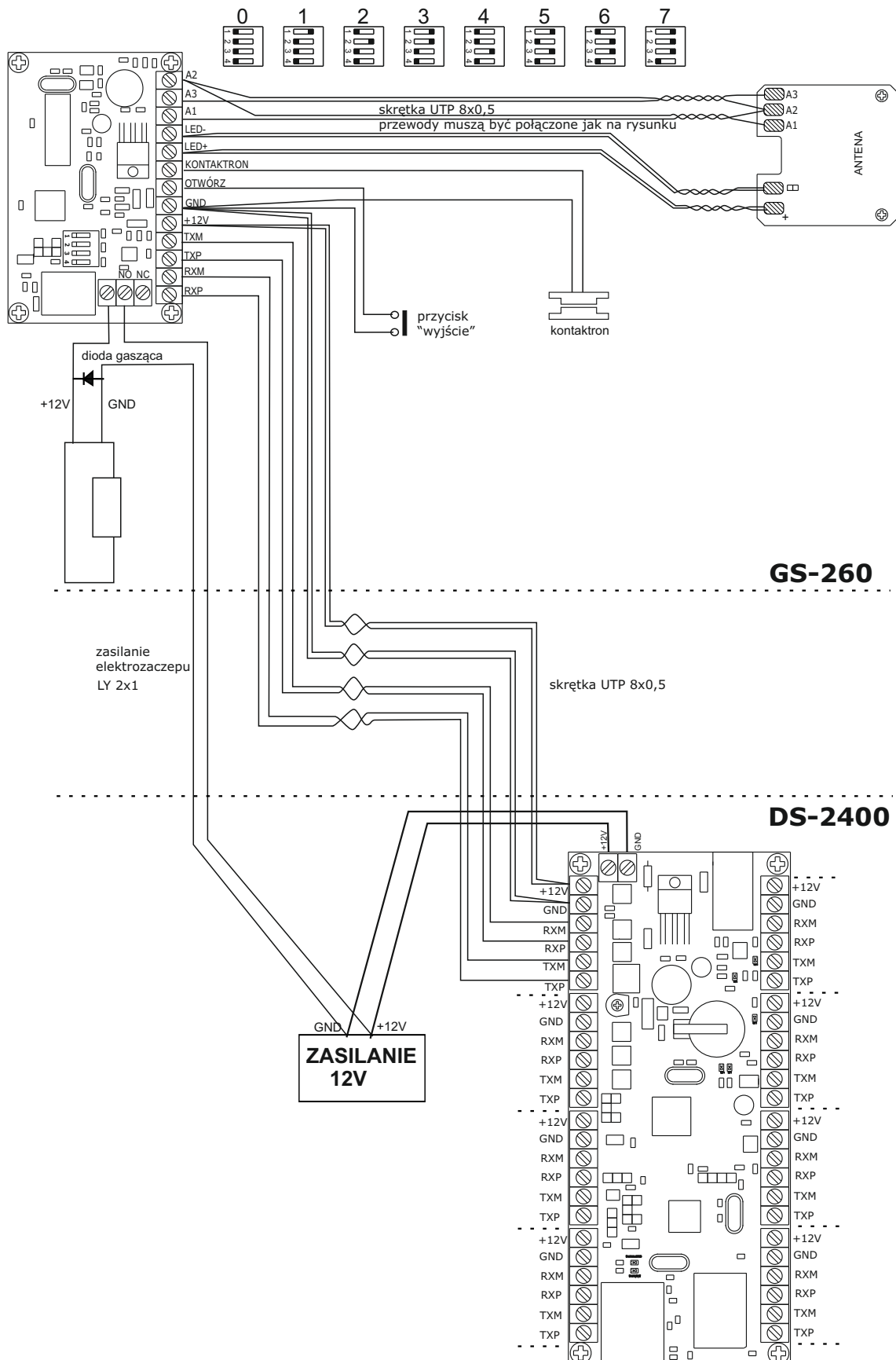
GS-260

DS-2400

Podłączenia GS-260U - elektrozaczep rewersyjny lub zwora karty Unique 125 kHz



Podłączenia GS-260M - elektrozaczep zwykły - karty Mifare 13,56 MHz



Podłączenia GS-260M - elektrozaczep rewersyjny lub zwora - karty Mifare 13,56 MHz

